

**NEU!**

Offene Markise

# Topas II

## Topas II mit Dach | ohne Dach

Die **Topas II** ist eine klassische Einsteigermarkise für alle, die trotz kleinem Budget auf Qualität nicht verzichten wollen. Ihre unkomplizierte Technik macht sie so stabil und windresistent. Die offene Markise zeichnet sich durch ihre enorme Flexibilität aus: Durch ergänzendes Qualitäts-Zubehör und vielfältige Montagevarianten erfüllt sie die individuellen Bedürfnisse des Bauherrn und passt sich an unterschiedlichste bauliche Situationen an.



Topas II mit Metallvolant  
(Option)



**Varianten:**



Topas II mit Dach



Topas II ohne Dach

**Befestigungsarten:**

Wand-, Decken- oder Dachsparrenmontage möglich



Wandmontage



Deckenmontage



Dachsparrenmontage



Wandanschluss mit Abdeckprofil (Option)

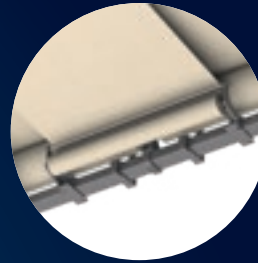
# Topas II Highlights

01

**Mehrfeldanlagen:**  
mit Gleitlager



oder Schlitzabdeckung



**Windhochschlag-  
sicherung:**  
kein Ausschlagen der Markise  
bei Windeinwirkung



**Lichtleiste LED Design  
für Topas II (Option)**



**weinor LongLife-Arm:**  
besonders langlebig  
und geräuscharm

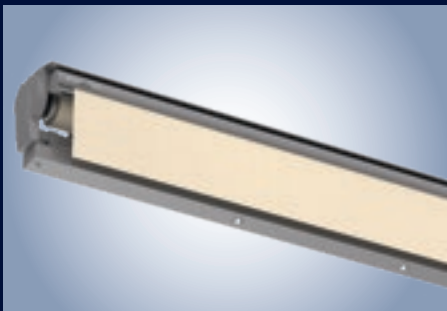
# Topas II Vorteile



## Offen oder mit Dach – klassisches Design mit aktuellster Technik

Die weinor Topas II bietet hohen Komfort und zuverlässige Qualität bei gleichzeitig attraktivem Preis-Leistungsverhältnis.

- mit und ohne Dach
- große Breiten
- windstabil
- vielfältige Tuchauswahl
- optional mit Metall-Volant erhältlich



## Lichtleiste LED Design für Topas II (Option)

Ausgesuchte LED-Komponenten stehen für höchste weinor Qualität:

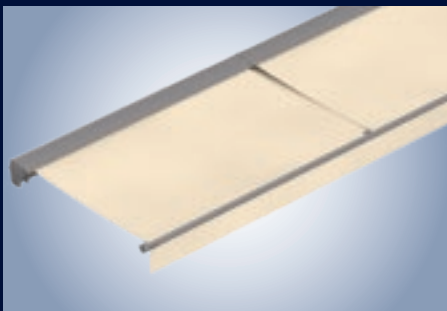
- Spezial-Glaslinsen für stimmungsvolles Licht
- besonders energieeffizient
- Lebensdauer 30.000 Stunden
- dimmbar mit Funksteuerung BiConnect oder Somfy io-homecontrol®
- Montage mit Aufsteckhaltern am Tragrohr
- servicefreundlich: Austausch einzelner LED-Spots oder Elektronikkomponenten ohne Demontage der Markise möglich



## weinor LongLife-Arm – langlebig und geräuscharm

Der weinor LongLife-Arm verfügt über ein äußerst belastbares Hightech-Band.

- über 100.000 Zyklen im Test
- extrem leiser Lauf, keine Wartung erforderlich
- gesenkgeschmiedetes Aluminium im Gelenk – leicht, aber höchst widerstandsfähig



## Mehrfeldanlagen – für besonders große Schattenflächen

Die Topas II ist auch als kombinierte Mehrfeldanlage für sehr große Terrassen erhältlich.

- als 2-teilige Anlage bis 1.200 cm
- Schlitzabdeckung oder Gleitlager mit durchgehendem Tuch



## Volant Plus – vertikaler Sicht- und Sonnenschutz

Der Volant Plus ist elegant in das Ausfallprofil der Markise integriert. Er bietet Sicht- und Blendschutz bei tief stehender Sonne.

- stufenlos ausfahrbar bis 210 cm
- patentiertes weinor Opti-Flow-System® für sicheres Schließen des Ausfallprofils und besten Tuchstand

# Topas II Technik

01

Varianten der Topas II	Topas II mit Dach	Topas II ohne Dach
<b>Technik</b>		
Max. Breite 1-teilig/2-teilig mit Schlitzabdeckung	700 cm/1.200 cm	700 cm/1.200 cm
Max. Ausfall	400 cm	400 cm
Seitenmaße (B x H) inkl. Standard-Konsole	215 mm x 215 mm	215 mm x 210 mm
Gekoppelte Anlagen	<input type="radio"/>	<input type="radio"/>
Motorantrieb	<input checked="" type="radio"/> serienmäßig	<input checked="" type="radio"/> serienmäßig
Neigungsverstellung Markise	5° bis 40°	5° bis 40°
Montagevarianten	Wand-, Decken- und Dachsparrenmontage möglich	
LongLife-Arm	<input checked="" type="radio"/> serienmäßig	<input checked="" type="radio"/> serienmäßig
<b>Option Volant Plus</b>		
Max. Breite	550/600 cm	550/600 cm
Max. Ausfall der Markise	350/300 cm	350/300 cm
Seitenmaße (B x H) inkl. Standard-Konsole	265 mm x 215 mm	265 mm x 210 mm
Kurbelantrieb	<input type="radio"/>	<input type="radio"/>
Motorantrieb	<input checked="" type="radio"/> serienmäßig	<input checked="" type="radio"/> serienmäßig
Neigungsverstellung Markise	10° bis 20°	10° bis 20°
Ausfall Volant Plus (Höhe)	100 cm, 150 cm, 210 cm	100 cm, 150 cm, 210 cm
<b>Zubehör</b>		
Heizsystem Tempura/Tempura Quadra	<input type="radio"/>	<input type="radio"/>
Lichtleiste LED Design für Topas II	<input type="radio"/>	<input type="radio"/>
Produktschutz-Sensor BiSens Agido-3V	<input type="radio"/>	<input type="radio"/>
<b>Steuerung</b>		
Funksteuerung	<input type="radio"/>	<input type="radio"/>
Ohne Funk	<input checked="" type="radio"/>	<input checked="" type="radio"/>
<b>Wettersensoren</b>		
Sonnen-Wind-Sensor	<input type="radio"/>	<input type="radio"/>
Sonnen-Wind-Sensor solarbetrieben	<input type="radio"/>	<input type="radio"/>
Sonne-Wind-Regen-Sensor	<input type="radio"/>	<input type="radio"/>
<b>Qualität</b>		
Getestet bis	Windwiderstandsklasse 1 nach DIN 13561 (Windstärke 5 nach Beaufort)	

Standard  Option  nicht erhältlich

# Topas II LED



Halter Lichtleiste

## LED-Beleuchtung – 30.000 Leuchtstunden bei geringstem Energieverbrauch

Ausgesuchte LED-Komponenten stehen für höchste weinor Qualität:

- stimmungsvolles Licht durch Spezial-Glaslinsen
- Beleuchtung auch bei eingefahrener Markise
- besonders energieeffizient
- Lebensdauer 30.000 Stunden
- dimmbar mit Funksteuerung BiConnect oder Somfy io-homecontrol®
- einfacher Austausch einzelner LED-Leuchten möglich

### Anzahl LED-Einzelspots

Breite der Markise in cm	Anzahl der LED-Einzelspots
550 – 1099	1
1100 – 1649	2
1650 – 2199	3
2200 – 2749	4
2750 – 3299	5
3300 – 3849	6
3850 – 4399	7
4400 – 4949	8
4950 – 5499	9
5500 – 6039	10
6040 – 6500	11
6501 – 7000	12

## Topas II mit Metallvolant (Option)



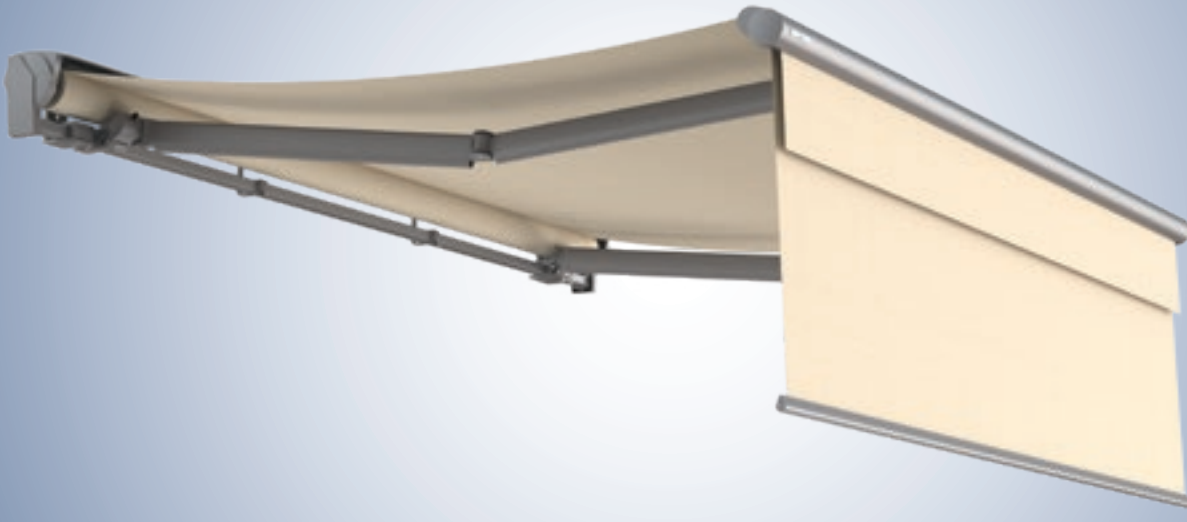
Im Vergleich zu textilen Volants ist der Metallvolant von weinor langlebiger und widerstandsfähiger gegen Witterungseinflüsse wie Wind und Regen. Da er einfacher zu reinigen und zu pflegen ist, erfordert er kaum Wartungsaufwand.

Zudem verdeckt er die Mechanik der Markise, was nicht nur ästhetisch ansprechender ist, sondern auch die beweglichen Teile vor Schmutz und Beschädigungen schützt. Gleichzeitig unterstützt er die Stabilität des Ausfallprofils und ermöglicht ein einheitlicheres Schließen der Markise über die gesamte Breite.

Der Metallvolant wird im Ausfallprofil seitlich mit 2 Schrauben fixiert (wie beim textilen Volant).

**Volant Plus nicht mit Metallvolant kombinierbar.**

# Topas II Volant Plus



## Mehr Privatsphäre durch vertikalen Sicht- und Sonnenschutz (Option)

Die kurbel- oder motorbetriebene Senkrecht-Beschattung ist elegant in das Ausfallprofil der Markise integriert.

- Blend- und Sichtschutz bis zu einer maximalen Volant-höhe von 210 cm
- stufenlos ausfahrbar
- Volant Plus Nutzung bei Neigungsverstellung der Markise von 10° bis 20°
- keine Volant Plus Nachrüstung möglich
- Volant Plus mit Motor nur bei motorbetriebener Markise
- Volant Plus nur bei einteiligen Anlagen möglich



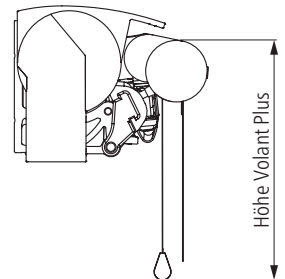
mit Motor



mit Kurbelgetriebe



Volant Plus eingefahren



## Maximale Markisengröße für Volant Plus

Hauptantrieb Motor/Getriebe			
Breite	550 cm	Ausfall	350 cm
Breite	600 cm	Ausfall	300 cm

## V-förmige Wellen

V-förmige Wellen können symmetrisch vom Rand von oben kommend bei breiteren Anlagen auftreten. Gründe hierfür sind das Eigengewicht und die Struktur des Tuchs sowie die Wellendurchbiegung.

## Wählbare Tücher für den Volant Plus

	Soltis® 86, 92		Acryl			Polyester		StarScreen	Glasfaser-screen
Dessin	uni	uni	gestreift	uni	uni	gestreift	uni	uni	
Bahnbreite	177 cm	267 cm	120 cm	120 cm	250 cm	120 cm	120 cm	325 cm	max. 320 cm*
Volantlänge									
100 cm	N	N	L	N	–	L	N	N	N
150 cm	N	N	–	–	N	–	–	N	N
210 cm	Q	N	–	–	N	–	–	N	–

N Nahtlos: Tuch nahtlos, Stoffstruktur quer zur Stoffstruktur der Markise

Q Quernaht: Tuch mit Quernaht (geklebt), wahlweise im oberen oder unteren Drittel; Stoffstruktur quer zur Stoffstruktur der Markise

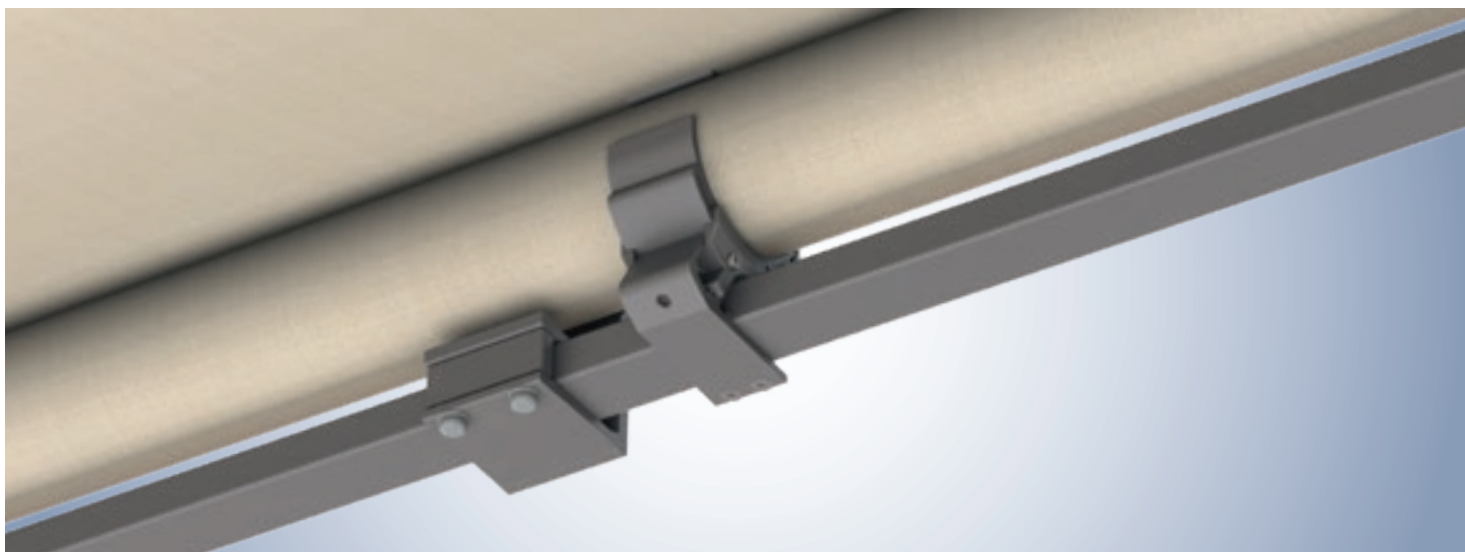
L Längsnaht: Stoffstruktur längs zur Stoffstruktur der Markise

– nicht lieferbar

\* max. Bahnbreiten s. Kollektionsfächer

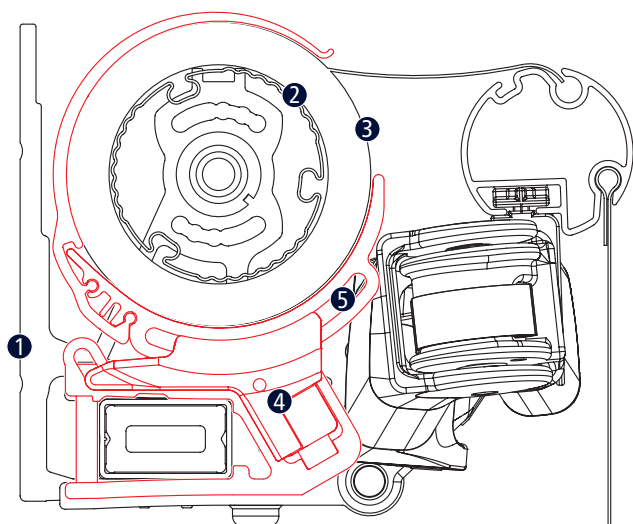
Bitte beachten Sie: Bei Volant Plus mit Kurbelantrieb ist ein ungleichmäßiges Schließen des Volant Plus Ausfallprofils möglich.

# Topas II Gleitlager

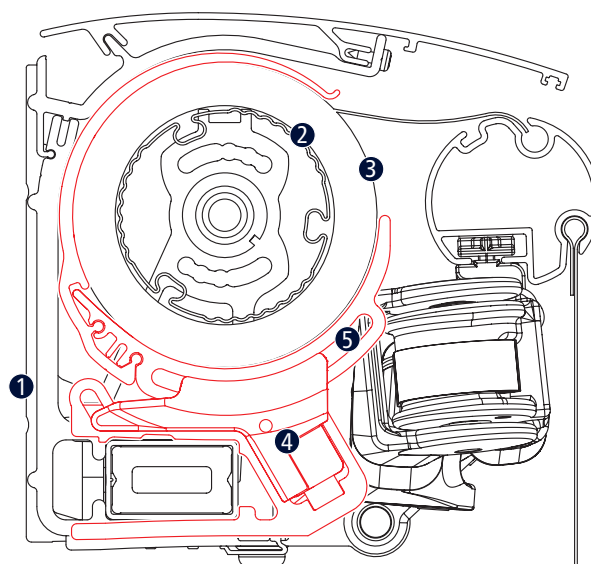


Topas II: Wandmontage mit Wandkonsole und Gleitlager

## Wandkonsole und Gleitlager



Topas II ohne Dach



Topas II mit Dach

- |               |                    |
|---------------|--------------------|
| ① Wandkonsole | ④ Gleitlager       |
| ② Tuchwelle   | ⑤ Gleitlagerschale |
| ③ Tuchballen  |                    |

### Hinweise:

- Ab einer Breite von 401 cm wird eine Mittelkonsole eingesetzt
- Ab einer Breite von 501 cm werden mittig ein Gleitlager und eine Mittelkonsole eingesetzt.
- Gleitlagerschale wird vormontiert und lässt sich entsprechend der Tuchballengröße einstellen.